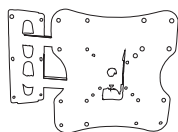


Soporte de TV de pared

INSTRUCCIONES DE INSTALACIÓN



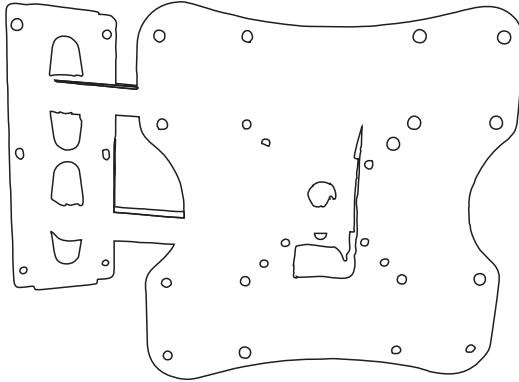
PRECAUCIÓN: no exceder la capacidad máxima de carga especificada. Pueden ocasionarse severas lesiones o daños materiales.

LDA02-223



Lista de Piezas

IMPORTANTE: antes de comenzar con la instalación, verifique la lista y asegúrese de haber recibido todas las piezas. Si le falta alguna pieza o en caso de piezas defectuosas, contacte a su distribuidor local para que la reemplace.



M5x15 (x4)



M6x15 (x4)



3/16 x 1 1/2" (x4)



Fisher Ø8 (x4)



Arandela 1/4" (x4)

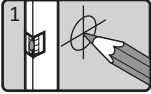


ADVERTENCIA

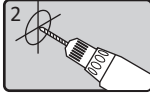
- Asegúrese de hacer la instalación en la parte sólida del bloque, por lo general, a un mínimo de 1" (25 mm) del extremo del bloque. Se recomienda utilizar un taladro eléctrico a baja velocidad para hacer los agujeros en vez de un taladro percutor para evitar perforar el fondo del agujero al entrar en un vacío o en una cavidad.

- Los instaladores deben asegurarse de que la superficie de apoyo sostendrá de manera segura el peso del equipo y de todos los fijadores y componentes.

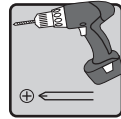
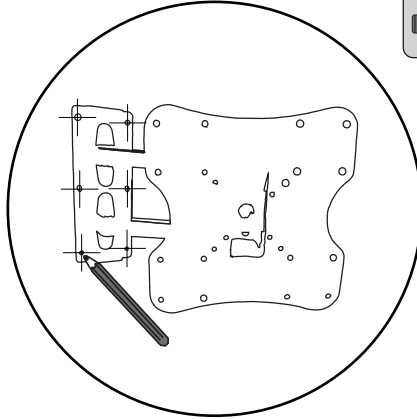
1. Instalación en pared de ladrillo macizo y de bloque de hormigón



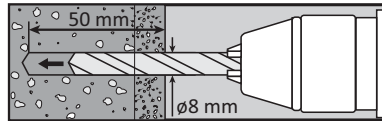
1
Encuentre y marque la ubicación exacta de los agujeros de montaje



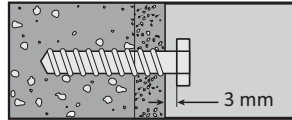
2
Utilice el aladro para hacer los agujeros guía



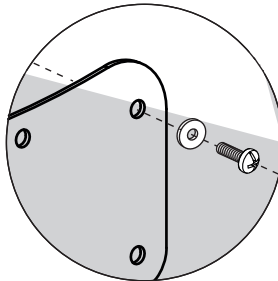
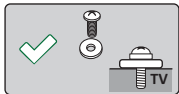
Realizar las 4 perforaciones en la pared con broca de pared para tarugo plástico o de $\varnothing 8$ mm por una profundidad mínima de 50 mm



Insertar el tarugo en el agujero realizado y colocar el tornillo tijaondo provisto, dejando una separación de 3 mm entre la pared y el tornillo.



2. Fijación del LCD a la placa adaptadora

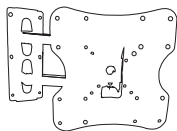


Para fijar la placa adaptadora al LCD, es necesario colocar y ajustar los tornillos provistos en los agujeros de fijación que tiene su CD.

Una vez fijado el soporte al LCD, colgar en los tornillos fijados previamente en la pared.

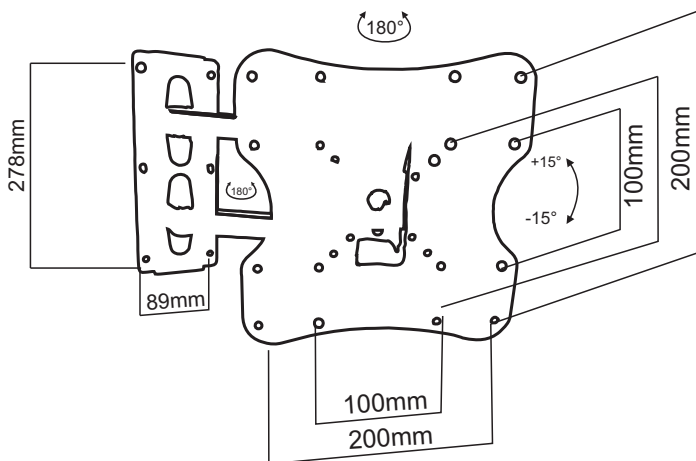
ADVERTENCIA

Se recomienda que al menos dos personas realicen la tarea de colocar el LCD con soporte de pared. **IMPORTANTE:** Asegurarse que el LCD y el soporte estén correctamente colgados antes de soltarlos.



LDA02-223

3. Medidas



Mantenimiento

- Verifique periódicamente (como mínimo cada tres meses) que el soporte esté correctamente asegurado.
- Ante cualquier duda, por favor, contacte a su distribuidor.



Ovidio Lagos 248 - Bº General Paz
CP 5004 - CÓRDOBA - ARGENTINA
Tel. +00549 0351 4258660
info@tradersoportres.com.ar