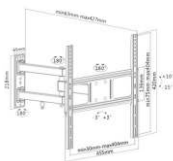


## Soporte de TV de Pared

### INSTRUCCIONES DE INSTALACIÓN



**IMPORTANTE:** antes de comenzar con la instalación, verifique la lista y asegúrese de haber recibido todas las piezas. Si le falta alguna pieza o en caso de piezas defectuosas, contacte a su distribuidor local para que la reemplace.

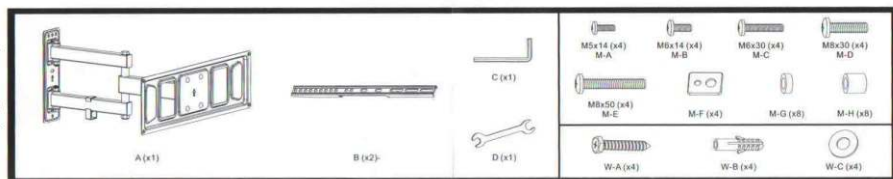
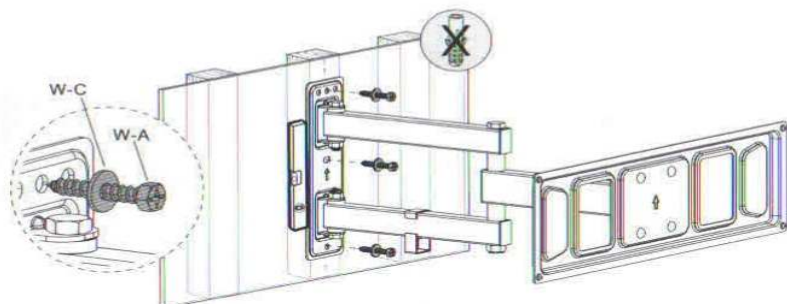
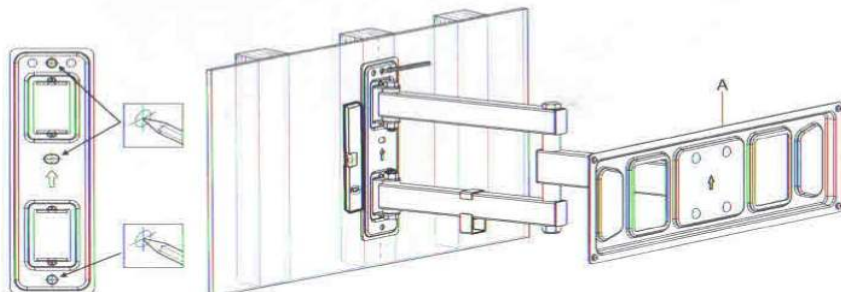


**PRECAUCIÓN:** no exceder la capacidad máxima de carga especificada. Pueden ocasionarse severas lesiones o daños materiales.

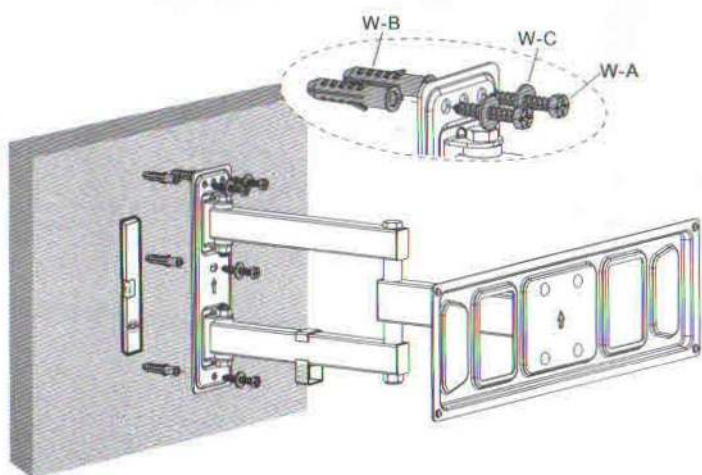
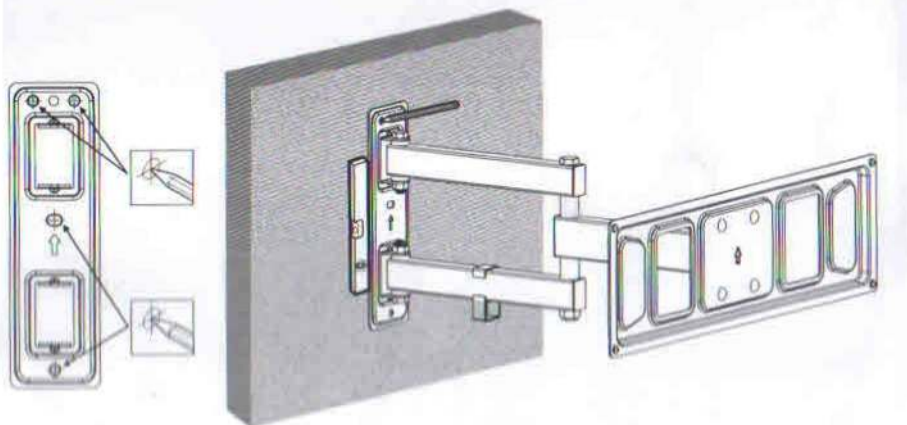
PA 948



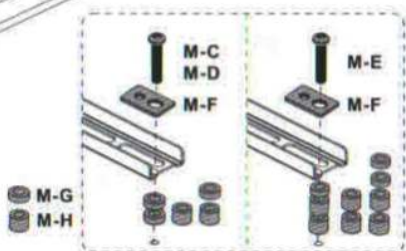
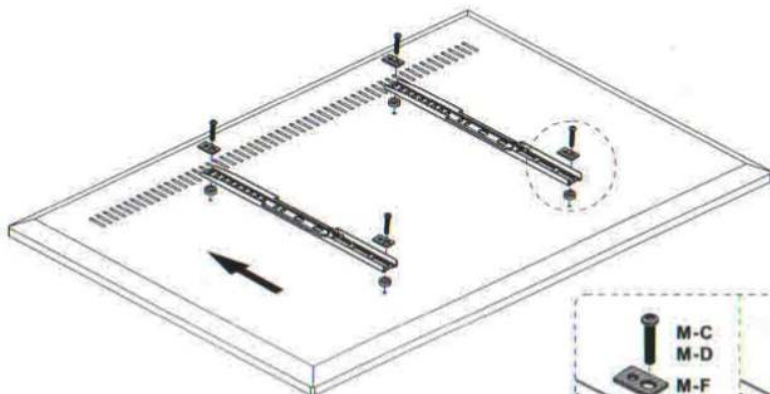
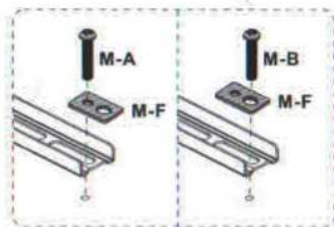
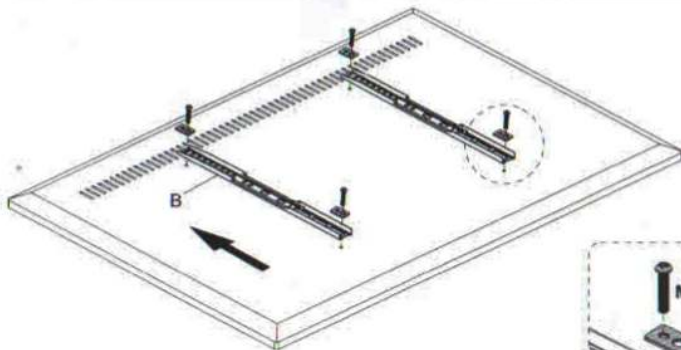
# Soporte de TV de Pared



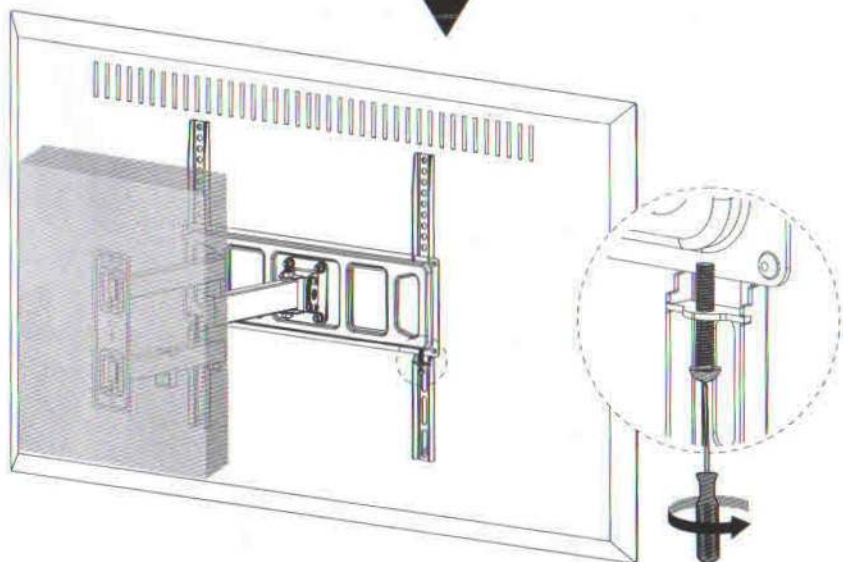
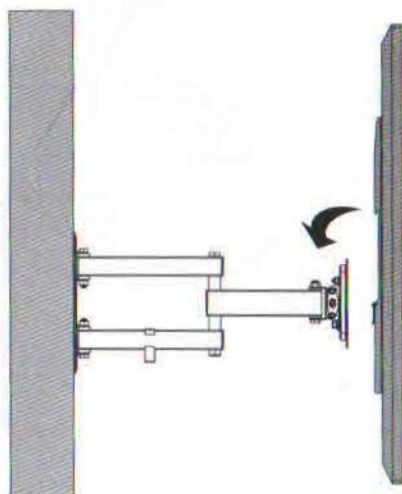
# Soporte de TV de Pared



# Soporte de TV de Pared



# Soporte de TV de Pared





- EN** Read the entire instruction manual before you start installation and assembly. If you have any questions regarding any of the instructions or warnings, please contact your local distributor for assistance.
- CAUTION:** Use with products heavier than the rated weights indicated may result in instability causing possible injury.
  - Please closely follow the assembly instructions. Improper reinstallation may result in damage or serious personal injury.
  - Safety gear and proper tools must be used. This product should only be installed by professionals.
  - This product is designed to be installed on solid concrete walls, masonry walls or wood stud walls.
  - Make sure that the supporting surface will safely support the combined weight of the equipment and all attached hardware and components.
  - Use the mounting screws provided and DO NOT OVER TIGHTEN mounting screws.
  - This product contains small parts that could be a choking hazard if swallowed. Keep these items away from children.
  - This product is intended for indoor use only. Using this product outdoors could lead to product failure and personal injury.
  - IMPORTANT:** Ensure that you have received all parts according to the component checklist prior to installation. If any parts are missing or faulty, contact your piece of purchase for a replacement.
  - MAINTENANCE:** Check that the product is secure and safe to use at regular intervals (at least every three months).
- DE** Bitte vor Beginn der Montage und Zusammenbau das ganze Handbuch durchlesen. Bitte sich mit dem Händler vor Ort bei Fragen zur Anleitung oder Warnungen in Verbindung setzen.
- VORSICHT:** Bei Verwendung mit Produkten, die das zulässige Gewicht überschreiten, können Schäden oder möglicherweise Verletzungen die Folge sein.
  - Handlungen sollen entsprechend den Montageanweisungen durchgeführt werden. Eine unsachgemäße Montage kann Schäden oder Verletzungen zur Folge haben.
  - Sicherheitsausrüstung und geeignete Werkzeuge verwenden. Die Montage des Produktes sollte nur von Fachleuten durchgeführt werden.
  - Dieses Produkt kann auf Wänden mit Fachwerk, massiven Beton- oder Steinwänden montiert werden.
  - Die tragenden Oberflächen sollten gesamt und allein zusätzlichen Bauteilen sicher ausbalanciert können.
  - Nur die mitgelieferten Einbauschrauben verwenden und die Schrauben NICHT zu FEST ANZIEHEN.
  - Dieses Produkt enthält Kleinteile, die Erstickungsgefahr beim Verschlucken hervorufen können. Diese Teile von Kindern fernhalten.
  - Dieses Produkt nur in Innenräumen verwenden. Verwendung des Produktes im Außenbereich kann zu Fehlfunktion und Schäden führen.
  - WICHTIG:** Vor der Montage bitte alle erhaltenen Bauteile mit der Bauteilliste abgleichen. Bei beschädigten oder fehlenden Teilen den Händler vor Ort nach Ersatzteilen fragen.
  - WARTUNG:** Die Halterungsklammer regelmäßig auf Sicherheit und Stabilität prüfen (am besten alle drei Monate).
- FR** Lisez entièrement le guide d'utilisateur avant de commencer l'installation et le montage. Si vous avez des questions concernant les instructions ou les avertissements, veuillez contacter votre distributeur local pour une assistance.
- ATTENTION:** L'utilisation de produits plus lourds que les poids nominaux indiqués peut entraîner une instabilité causant des blessures potentielles.
  - Les supports doivent être joints comme spécifié dans les instructions de montage. Une mauvaise installation peut entraîner des dommages ou de graves blessures aux personnes.
  - Un équipement de sécurité et les outils appropriés doivent être utilisés. Ce produit devrait être installé uniquement par des professionnels.
  - Ce produit est conçu pour être installé sur des murs avec poteaux en bois, des murs en béton massif ou murs en brique.
  - Assurez-vous que la surface de soutien supporte en sécurité le poids combiné de l'équipement et de tous les matériaux et composants associés.
  - Utilisez les vis de montage fournies et NE SERREZ PAS TROP les vis de montage.
  - Ce produit contient de petites pièces qui peuvent causer un étouffement si elles sont avalées. Éloignez ces pièces des enfants.
  - Ce produit est prévu uniquement pour une utilisation à l'intérieur. L'utilisation de ce produit à l'extérieur peut entraîner une défaillance du produit ou des blessures aux personnes.
  - IMPORTANT:** Avant l'installation, assurez-vous que vous avez reçu toutes les pièces selon la liste de vérification des composants. Si une pièce est manquante ou endommagée, téléphonez à votre distributeur local pour qu'il la remplace.
  - MAINTENANCE:** A intervalles réguliers (au moins tous les trois mois) vérifiez que le support est d'utilisation sûre et stable.
- RU** Перед началом установки и сборки внимательно прочтите руководство по установке. Если у Вас возникли какие-либо вопросы относительно инструкции или предупреждений, свяжитесь с Вашим местным дистрибутором для получения помощи.
- Внимание:** Использование продуктов, вес которых превышает указанный расчетный вес, может привести к нестабильности и возможным повреждениям.
  - Оперу должны быть установлены, как это показано в монтажных инструкциях. Неправильная установка может привести к получению серьезных травм.
  - Необходимо использовать профессиональные инструменты и специальные инструменты. Продукт должен устанавливаться только профессионалами.
  - Продукт предназначен для установки на деревянные каркасные стены, твердые цементные стены или кирпичные стены.
  - Убедитесь, что несущая поверхность выдержит вес оборудования и всего установленного оборудования и комплектующих.
  - Необходимо использовать профессиональные инструменты и специальные инструменты. НЕ ПЕРЕТЯГИВАЙТЕ установочные шурупы.
  - Данный продукт содержит мелкие детали, которые представляют опасность удушья при проглатывании. Держите детали подальше от маленьких детей.
  - Данный продукт предназначен только для эксплуатации в помещении. Использование данного продукта на улице может привести к поломке продукта и получению травм.
  - ВАЖНО:** Перед установкой убедитесь, что Вы получили все детали в соответствии со списком комплектации. Если не хватает каких-либо деталей или отсутствуют комплектующие, свяжитесь с Вашим местным дистрибутором по адресу замены.
  - ТЕХНИЧЕСКОЕ ОБСЛУЖИВАНИЕ:** Регулярно проверяйте (не реже, чем раз в три месяца), чтобы проверить правильность, и его использование было безопасным.
- ES** Lea todo el manual de instrucciones antes de comenzar la instalación y ensamblaje de la unidad. Si tiene alguna duda con respecto a las instrucciones o advertencias, comuníquese con su distribuidor local.
- PRECAUCIÓN:** Utilizar con productos de mayor peso al indicado en los límites de peso podría ocasionar inestabilidad o posibles lesiones personales.
  - Los soportes deben aceptarse tal como se indica en las instrucciones de ensamble. Una incorrecta instalación podría ocasionar daños y serios lesiones personales.
  - Utilice las herramientas y equipo de seguridad adecuados. Este producto solo debe ser instalado por profesionales.
  - Este producto está diseñado para instalaciones en paredes de maderas sólidas, concreto sólido o bloques.
  - Asegurese de que la superficie de fijación soportará de manera segura el peso total del equipo y todos sus componentes y hardware.
  - Utilice los tornillos de ensamble suministrados y NO aplique demasiada tensión a los tornillos.
  - Este producto contiene piezas pequeñas que representan un riesgo de asfixia. Mantenga estas piezas fuera del alcance de los niños.
  - Este producto está diseñado para uso en interiores solamente. Utilizar este producto en exteriores podría ocasionar fallas y heridas personales.
  - IMPORTANTE:** Asegurese de que haya recibido todas las piezas según la lista de verificación de componentes para la instalación. Si falta alguna de las partes, o está dañada, comuníquese con su distribuidor.
  - MAINTENIMIENTO:** Compruebe periódicamente que el soporte está asegurado y listo para usar (al menos cada tres meses).
- PT** Leia todo o manual de instruções antes de iniciar a instalação e montagem. Se você tiver alguma dúvida sobre qualquer uma das instruções ou avisos, por favor, entre em contato com o seu distribuidor local para assistência.
- ATENÇÃO:** O uso com produtos mais pesados do que os pesos indicados pode resultar em instabilidade, causando possíveis danos.
  - Os suportes devem ser anexados como especificado nas instruções de montagem. A instalação incorreta pode causar danos ou sérias lesões pessoais.
  - Equipamentos de segurança e ferramentas apropriadas devem ser utilizados. Este produto só deve ser instalado por profissionais.
  - Este produto é projetado para ser instalado em paredes verticais de madeira, paredes de concreto sólido ou de tijolos.
  - Certifique-se que a superfície de suporte suportará com segurança o peso combinado do equipamento e todos os acessórios e componentes anexados.
  - Use os parafusos de montagem fornecidos e NÃO APRIQUE EXCESSIVAMENTE os mesmos.
  - Este produto contém pequenas peças que podem causar asfixia se ingeridas. Mantenha estas peças longe do alcance de crianças.
  - Este produto destina-se somente para uso interno. Usá-lo em ambiente externo pode causar falhas no produto e lesões pessoais.
  - IMPORTANTE:** Assure-se que você recebeu todas as peças, de acordo com a lista de componentes, antes da instalação. Se alguma peça estiver faltando ou é defeituosa, contate o seu distribuidor local para substituição.
  - MANUTENÇÃO:** Certifique-se que o suporte seja seguro e protegido para o uso em intervalos regulares (pelo menos a cada três meses).
- AR** قراءه كاملًا قبل أن تبدأ بتركيب المنتج. إذا كان لديك أي أسئلة أو مخاوف، فراجع التعليمات أو اتصل بموزعنا المحلي للحصول على المساعدة.
- تحذير:** قد يؤدي استخدام هذا المنتج مع منتجات أثقل من التي تم تصميمها لهذا الغرض إلى حدوث انقلاب أو بضرر جسيم أو إصابة شخصية.
  - يجب أن تكون الدعامات كما هو موضح في التعليمات. التركيب غير السليم قد يؤدي إلى حدوث تلف أو إصابة شخصية خطيرة.
  - يجب استخدام معدات السلامة والأدوات المناسبة. يجب أن يتم تركيب المنتج فقط من قبل المهنيين.
  - تم تصميم هذا المنتج لتركيبه على جدران الخشب، جدران الطوب، جدران الخرسانة الصلبة أو جدران طوبية.
  - تأكد من أن السطح الذي سيتم تركيب المنتج عليه يمكنه تحمل وزن المنتج بالكامل، بما في ذلك الوزن الإضافي للأجهزة الملحقة والمواد الملحقة.
  - استخدم مسامير التركيب المرفقة ولا تعظم أي أحجامها.
  - تأكد من عدم تension على البراغي أثناء تثبيت الإضاءة الإضافية أو الملحقات.
  - هذا المنتج يحتوي على أجزاء صغيرة قد تشكل خطرًا على الأطفال إذا لم يتم إبعادها عن متناول أيديهم.
  - هذا المنتج مصمم للاستخدام الداخلي فقط. قد يؤدي استخدامه في الخارج إلى حدوث إصابة شخصية.
  - هذا المنتج مصمم للاستخدام في الأماكن المغلقة فقط. قد يؤدي استخدامه في الأماكن المفتوحة، مثل الحدائق، إلى حدوث تلف أو إصابة شخصية.
  - مهم:** تأكد من أنك قد حصلت على جميع المكونات التي تحتاجها لهذا المنتج، بما في ذلك قائمة المكونات. إذا كان عليك أي أجزاء مفقودة، فراجع موزعنا المحلي للحصول على المساعدة.
  - الصيانة:** تأكد من أن المنتج مثبت بشكل صحيح وقابل للاستخدام بانتظام (على الأقل مرة واحدة في الشهر).
- JA** 設置や組立てを始める前に、すべての取扱説明書をご一読ください。取扱説明書または警告に關して不明な点がございましたら、お住まいの地域の代理店までお問い合わせください。
- 注意:** 定額を超えたり重い製品の使用は、不安定な状態になり傷害を引き起こす恐れがあります。
  - マウントは組立の取扱説明書の指示に従って取り付けください。不適切な取り付け方は、損傷や重大な人身の被害を引き起こす恐れがあります。
  - 安全な設置および適切な道具をご使用ください。本製品は専門の知識を有する人が設置を行うべきです。
  - 本製品は、木造壁、コンクリート壁、レンガ壁の垂直面に設置する必要があります。製品の不具合や身体傷害を引き起こす恐れがあります。
  - 支柱が設置および取り付けの付属品のハードウェアの総重量とコンポーネントを安全に支えるようにしてください。
  - 提供された取り付けネジを使用し、ネジを決して締めすぎないようにしてください。
  - 本製品には鋭い部分や小さな部品を含む危険な部品が含まれています。小さなお子様の手の届かない場所に保管してください。
  - 本製品は屋内でのみ使用することを想定しています。本製品を屋外で使用すると、製品の欠陥や身体傷害を引き起こす恐れがあります。
  - 重要:** 設置に先立って、付属品のチェックリストに従って全ての部品がお手元にあるかどうか確認してください。
  - 部品が見当たらない場合や欠品の場合は、交換のため、お住まいの地域の代理店までお電話でご連絡ください。
  - 保守管理:** アラットは安全に使用するため、定期的に少なくとも3ヵ月毎にチェックしてください。

Ovidio Lagos 248 - Bº General Paz  
 CP 5004 - CÓRDOBA - ARGENTINA  
 Tel. +00549 0351 4258660  
 info@tradersportes.com.ar



Manutenimiento  
 • Verifique periódicamente (como mínimo cada tres meses) que el soporte está correctamente asegurado.  
 • Ante cualquier duda, por favor, contacte a su distribuidor.