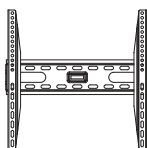
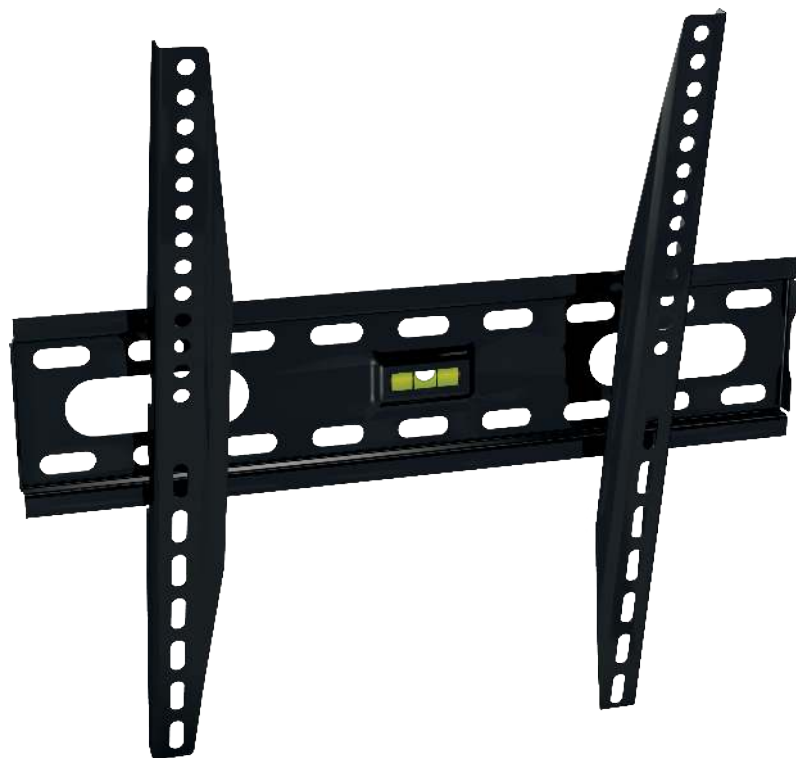


Soporte de TV de pared Basculante

INSTRUCCIONES DE INSTALACIÓN



PRECAUCIÓN: no exceder la capacidad máxima de carga especificada. Pueden ocasionarse severas lesiones o daños materiales.

LP15-44T



23"-42"



50kg/110lbs

Colour

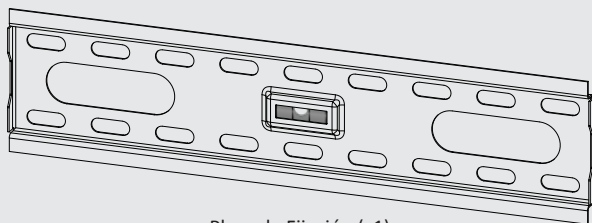


ADVERTENCIA

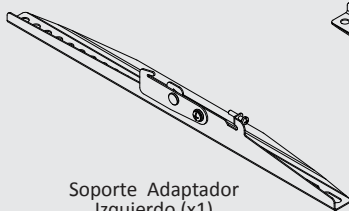
- No comience la instalación hasta haber leído y comprendido las instrucciones y las advertencias especificadas en esta hoja de instalación. Si tiene alguna pregunta acerca de cualquiera de las instrucciones o las advertencias, por favor contacte a su distribuidor local.
- Este soporte de montaje fue diseñado para ser instalado y utilizado siguiendo **UNICAMENTE** las instrucciones especificadas en este manual. La incorrecta instalación de este producto puede ocasionar daños o lesiones severas.
- Este producto solo debe ser instalado por una persona que tenga una aptitud mecánica, experiencia en construcción básica y que comprenda este manual en su totalidad.
- Asegúrese de que la superficie de apoyo sostendrá de manera segura el peso del equipo y de todos los fijadores y componentes.
- En caso de ser instalado en paredes con montantes de madera, asegúrese de que los tornillos de montaje estén anclados en el centro de los montantes. Se recomienda utilizar un localizador de montantes.
- Siempre cuente con la ayuda de un asistente o de un equipo mecánico para levantar y colocar de manera segura el equipo.
- Ajustar los tornillos con firmeza, pero no en exceso. Si se aprietan demasiado los tornillos se pueden dañar los artículos, disminuyendo significativamente su capacidad de fijación.
- Este producto fue diseñado para ser utilizado solo en interiores. Su uso en ambientes externos podría ocasionar la falla del producto y lesiones.

Lista de Piezas

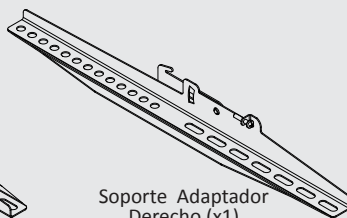
IMPORTANTE: antes de comenzar con la instalación, verifique la lista y asegúrese de haber recibido todas las piezas. Si le falta alguna pieza o en caso de piezas defectuosas, contacte a su distribuidor local para que la reemplace.



Placa de Fijación (x1)



Soporte Adaptador
Izquierdo (x1)



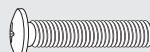
Soporte Adaptador
Derecho (x1)



M5x15 (x4)
A



M6x15 (x4)
B



M6x30 (x4)
C



M8x20 (x4)
D



M8x30 (x4)
E



ST6 6x55 (x4)
U

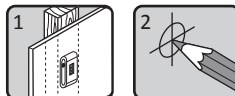
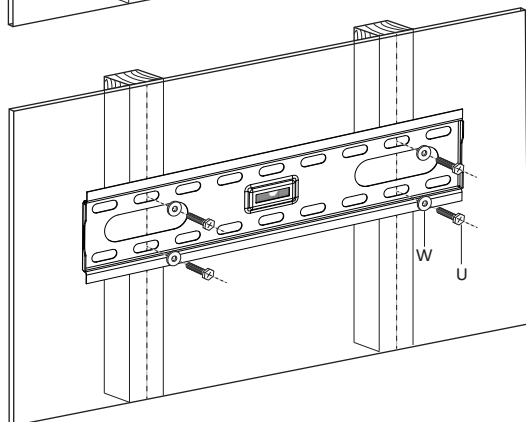
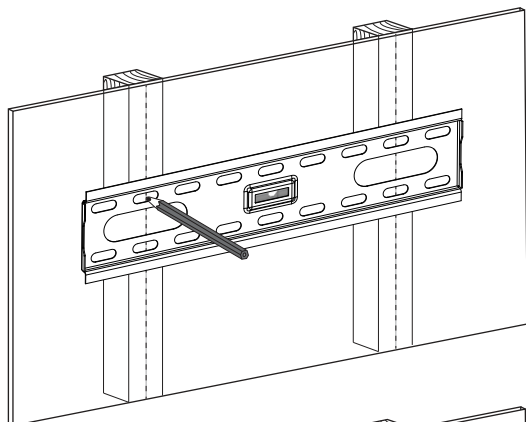
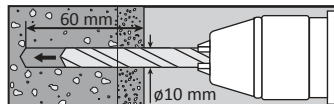


Anclaje para Concreto Ø10 (x4)
V

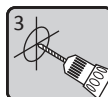
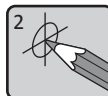


Arandela M6 (x4)
W

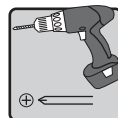
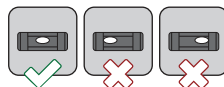
1a. Instalación en pared con montantes de madera



Encuentre y marque la ubicación exacta de los agujeros de montaje



Utilice el taladro para hacer los agujeros guía

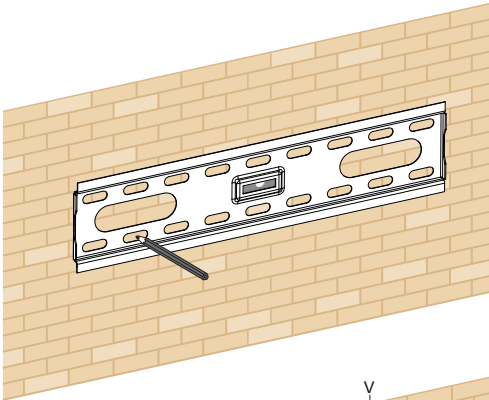
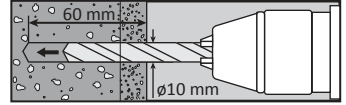


Atornille la placa de pared a la pared

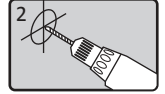
ADVERTENCIA

- Asegúrese de que los tornillos de montaje estén anclados al centro de los montantes. Se recomienda utilizar un localizador de montantes.
- Los instaladores son las personas responsables de proveer los fijadores para las distintas situaciones de instalación.
- Los instaladores deben asegurarse de que la superficie de apoyo sostendrá de manera segura el peso del equipo y de todos los fijadores y componentes.

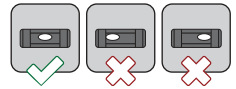
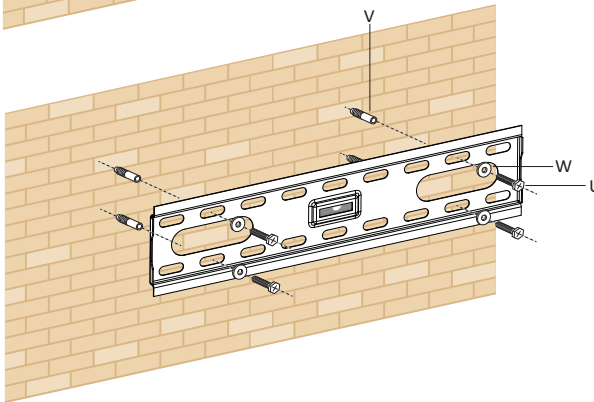
1b. Instalación en pared de ladrillo macizo y de bloque de hormigón



Encuentre y marque la ubicación exacta de los agujeros de montaje



Utilice el taladro para hacer los agujeros guía



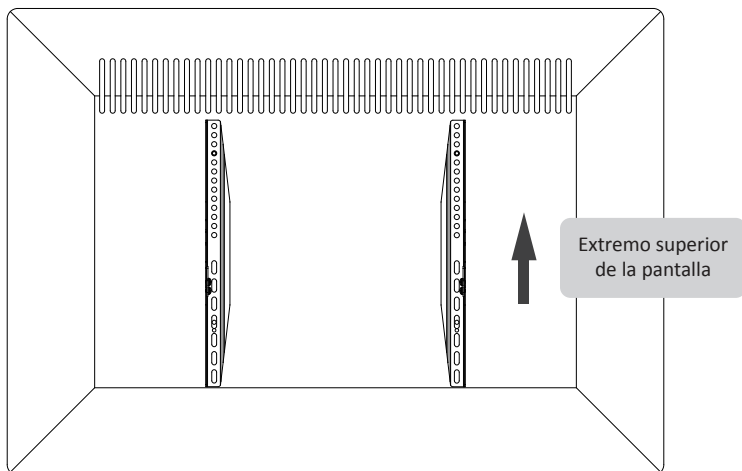
Atornille la placa de pared a la pared

ADVERTENCIA

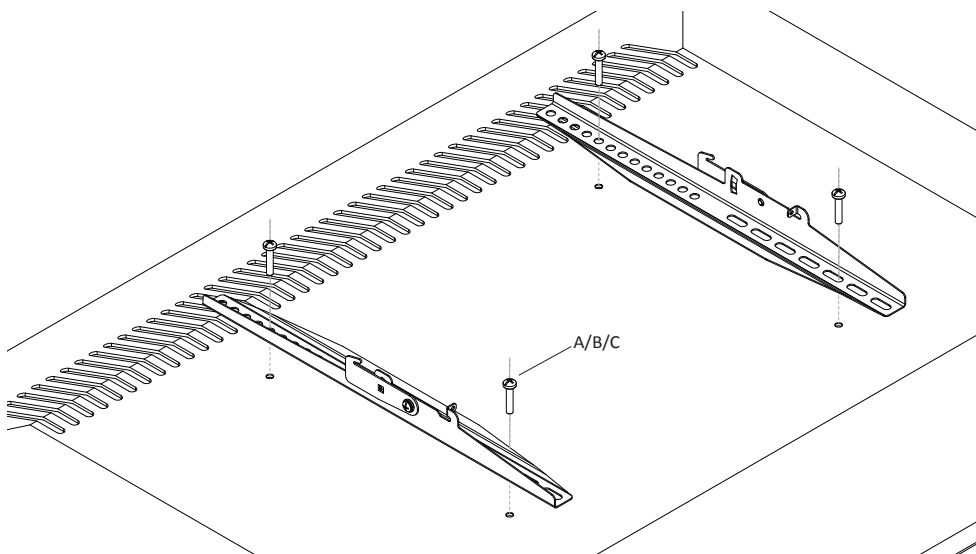
- Cuando instale los soportes de pared en bloques de escorias, asegúrese de que la capa de concreto cuente con un grosor mínimo de 1-3/8" (35 mm) para utilizar los anclajes para concreto. ¡No taladre en juntas de argamasa! Asegúrese de hacer la instalación en la parte sólida del bloque, por lo general, a un mínimo de 1" (25 mm) del extremo del bloque. Se recomienda utilizar un taladro eléctrico a baja velocidad para hacer los agujeros en vez de un taladro percutor para evitar perforar el fondo del agujero al entrar en un vacío o en una cavidad.

- Los instaladores deben asegurarse de que la superficie de apoyo sostendrá de manera segura el peso del equipo y de todos los fijadores y componentes.

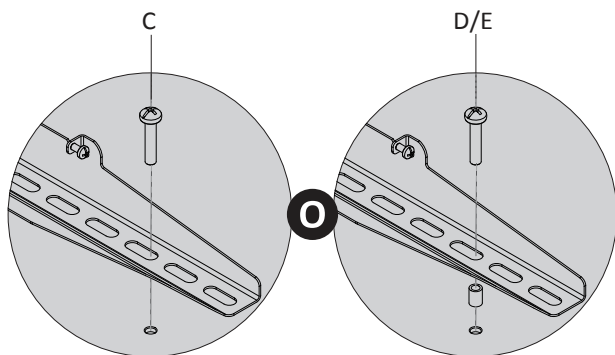
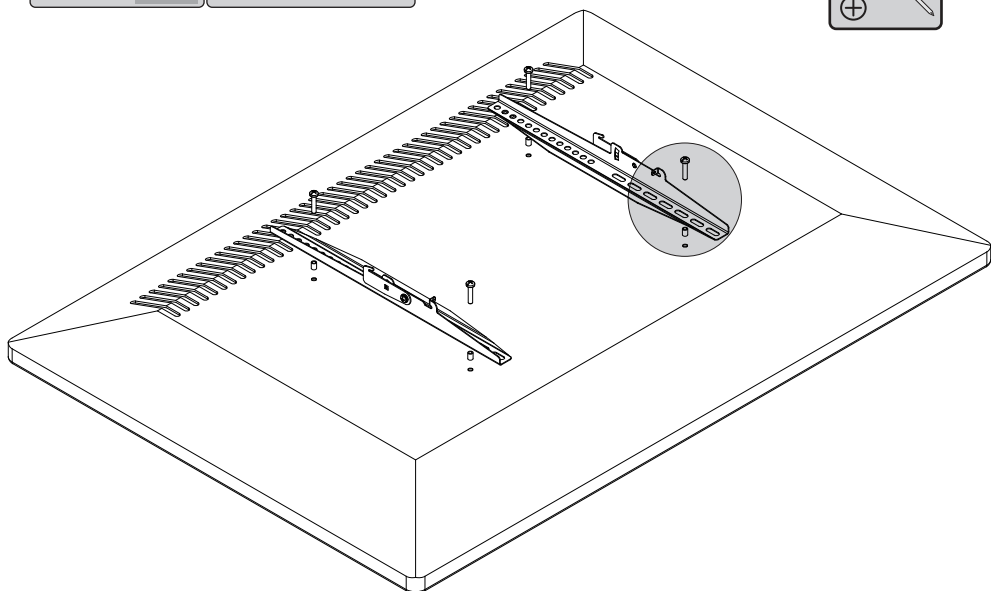
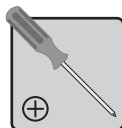
2. Instalación de los soportes adaptadores



2-1. Para pantallas que tienen la parte posterior plana



2-2. Para pantallas que tienen la parte posterior abultada o empotrada



NOTA: elija los tornillos, las arandelas y los espaciadores adecuados (de ser necesarios) para el tipo de pantalla.

- Coloque los soportes adaptadores lo más cerca posible del centro de la pantalla.
- Atornille los soportes adaptadores a la pantalla.

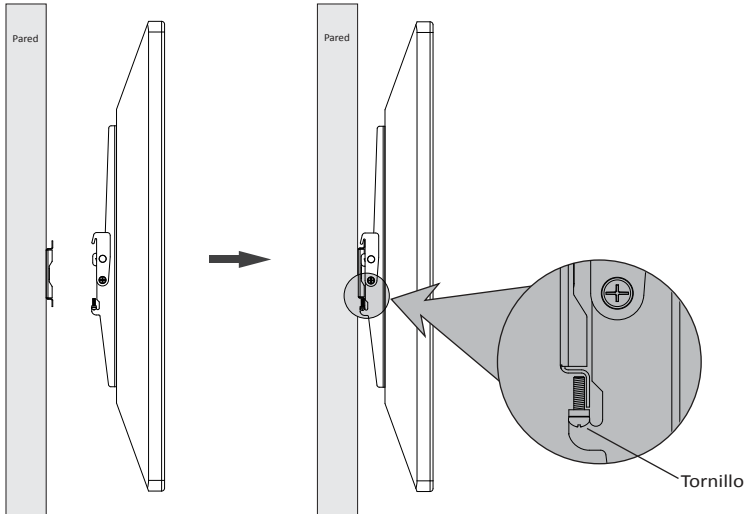


Ajuste todos los tornillos, pero no en exceso.



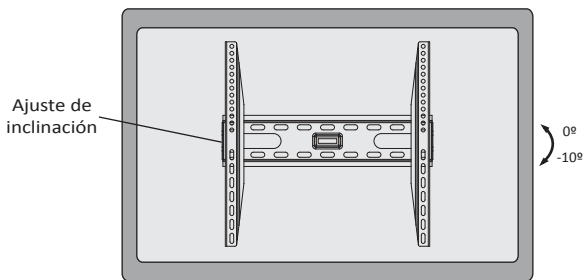
LP15-44T

3. Asegure la pantalla a la placa de pared.



Apriete los dos tornillos con un destornillador Phillips para fijar los soportes del adaptador a la placa de fijación.

4. Ajustes



Afloje las perillas de ajuste para inclinar el televisor para obtener el ángulo deseado y apriete los.

Mantenimiento

- Verifique periódicamente (como mínimo cada tres meses) que el soporte esté correctamente asegurado.
- Ante cualquier duda, por favor, contacte a su distribuidor.

TRADER
SOPORTES

Ovidio Lagos 248 - Bº General Paz
CP 5004 - CÓRDOBA - ARGENTINA
Tel. +00549 0351 4258660
info@tradersoportres.com.ar